

Manual de Referencia de Hardware



Kit didáctico para la enseñanza de la electrónica
Proyecto Final
UTN FRBA 2008

Manual de referencia de Hardware **Modulo Núcleo Avanzado Aduc7026** *Rev 1.0 Junio 2008*

TABLA DE CONTENIDOS

Descripción de la placa de evaluación.....	2
Característica de la placa de evaluación.....	2
Jumper de Opción	4
Descripción de los puertos.....	5
Lay – Out de componentes	7
Lista de componentes	8
Compatibilidad con módulos	6
Especificaciones técnicas	6
PCB, Esquemático y lista de componentes	9
Layout de componentes	10

Manual de Referencia de Hardware



Kit didáctico para la enseñanza de la electrónica
Proyecto Final
UTN FRBA 2008

Descripción

El módulo núcleo de e-Kit posee las siguientes características:

- PCB de una capa (Factor de forma 10 x 10 cm)
- Fuente de 9V regulada a 3.3V on-board.
- Terminal UART de 2 pines para conexión de cable de interfaz Rs232
- Circuito de evaluación
- Cristal de 32.768Khz para el control del reloj del PLL.
- Tecla de presión de Reset / download.
- Indicadores Led de alimentación y propósitos generales.
- Acceso a la salida de los conversores DAC y entrada a los ADC mediante pines de prueba.

Notas:

1. Este documento se refiere al Módulo Núcleo Avanzado, es decir, basado en el microcontrolador ADUC7026.
2. Todas las referencias a la orientación física de los componentes en la placa están hechas para la vista del lado de los componentes, con la fuente de alimentación en la parte inferior.
3. El plano de masa de la sección digital y analógica están unidos para simplificar el circuito.

Características

Fuente de Poder

El usuario debe conectar una fuente de alimentación de 9V a través del conector de alimentación (J1) de 2.1mm. Éste conector esta configurado con positivo al centro, es decir, +9V en el pin central y GND en campo exterior.

Manual de Referencia de Hardware



Kit didáctico para la enseñanza de la electrónica
Proyecto Final
UTN FRBA 2008

Esta entrada de 9V es regulada mediante un regulador lineal (U3). Su salida de 3.3V se utiliza para alimentar el microcontrolador y demás circuitos integrados.

Al encender, el led (DS1) indica una tensión válida de 9V. Todos los componentes activos se desacoplan mediante un capacitores de 0.1uF a masa.

Interfaz RS232

Las líneas P1.0 y P1.1 del Aduc7026 (U2) están conectadas a un conector DB9 (P5) a través del conversor SP3232 (U1). Esta interfaz adapta los niveles de tensión para la conexión directa al puerto serie de la Pc. Asegurase de conectar el cable en forma correcta.

Circuito de Cristal

La placa posee un cristal de 32.768 Khz que alimenta el circuito de PLL embebido y puede generar un clock de hasta 45 MHz.

Botones de tacto de Reset/Download

La placa posee un botón de Reset (Reset1) para el reinicio manual de la placa. Cuando se presiona el botón de reset el pin 37 del Aduc7026 es conectado a GND. El pin de reset del Aduc7026 esta acoplado internamente a un smith trigger, por lo que no se necesita circuito de reset externo.

Para ingresar al modo de programación serie debe mantener presionado el botón de BOOTMODE (SD1) mientras es accionado el botón de reset (Reset1) como ilustra la figura:

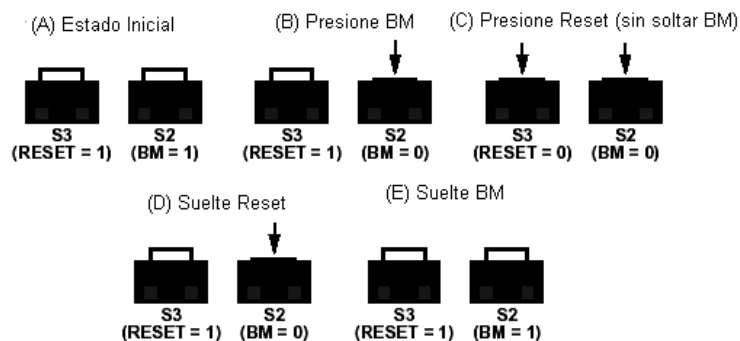


Figura 1. Entrando al modo de programación



del módulo Núcleo

Indicador de alimentación y de propósitos generales

Un Led rojo (DS1) indica que la placa esta alimentada. Posee dos Leds de propósitos generales que están conectados a los pines P4.6 y P4.7 del ADUC7026. Cuando uno de los pines es puesto en nivel bajo, el led enciende.

Conectores de Entrada/Salida analógica

Se suministran 8 entradas analógicas en el conector P7. Estas entradas están conectadas a los conversores ADC y no están protegidas, por lo cual es recomendable que solo conecte los módulos de interfaz de e-Kit correspondientes. Si desea conectar módulos propios se invita a que lea la hoja de datos.

Se suministran cuatro salida de los conversores DAC en el conector P8.

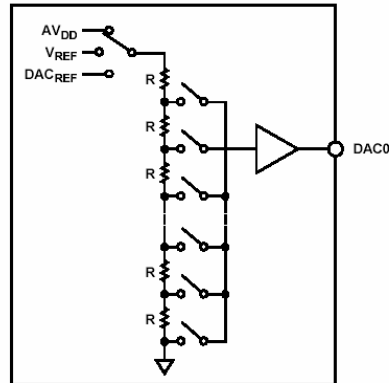
Opción de los Jumper

El módulo núcleo posee cuatro shumper a saber:

P9 y P10: Puerto Serie. Los shumper P9 y P10 deben estar cerrados para la programación del microcontrolador. Al abrirlos se desconecta la interfaz RS232. Es recomendable que desconecte estos shumper cuando va utilizar el puerto P1 para evitar que datos erróneos circulen por ésta interfaz, y evitar posibles daños en la interfaz serie de la pc ó en el Módulo núcleo de e-Kit.

P10: ADGNEG ó Punto de polarización ó entrada analógica negativa de los ADC en modo pseudo diferencial. Si el shumper esta cerrado suministra una referencia de 0v. Si el shumper esta abierto el pin de ADGNEG debe conectarse a la masa de la señal a convertir. Soporta de 0 a 1V

P12: VRef ó tensión de referencia para los conversores ADC. Con el shumper conectado suministra una VRef=3.3V externa. Si se quita el shumper puede ingresar una referencia externa por el pin de VRef.

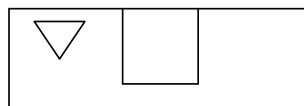


Descripción de los Puertos

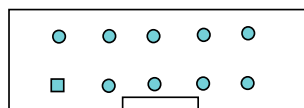
Conectores de Entrada/Salida Digital

Los conectores 1 y 2 proveen entradas/salidas digital de propósitos generales (GPIO) para los puertos P1 y P3 (*Interfaz d expansión común e-Kit*¹)

CNX



PX_1 PX_3 PX_5 PX_7 VCC



PX_0 PX_2 PX_4 PX_6 GND

Fig 4. Mapeo de señales

¹ Especificación “*Interfaz de expansión común e-Kit*”

Manual de Referencia de Hardware



Kit didáctico para la enseñanza de la electrónica
Proyecto Final
UTN FRBA 2008

Port	Pin	Configuration			
		00	01	10	11
1	P1.0	GPIO/T1	SIN	SCL0	PLAI[0]
	P1.1	GPIO	SOUT	SDA0	PLAI[1]
	P1.2	GPIO	RTS	SCL1	PLAI[2]
	P1.3	GPIO	CTS	SDA1	PLAI[3]
	P1.4	GPIO/IRQ2	RI	CLK	PLAI[4]
	P1.5	GPIO/IRQ3	DCD	MISO	PLAI[5]
	P1.6	GPIO	DSR	MOSI	PLAI[6]
	P1.7	GPIO	DTR	CSL	PLAO[0]
3	P3.0	GPIO	PWM0 _H	AD0	PLAI[8]
	P3.1	GPIO	PWM0 _L	AD1	PLAI[9]
	P3.2	GPIO	PWM1 _H	AD2	PLAI[10]
	P3.3	GPIO	PWM1 _L	AD3	PLAI[11]
	P3.4	GPIO	PWM2 _H	AD4	PLAI[12]
	P3.5	GPIO	PWM2 _L	AD5	PLAI[13]
	P3.6	GPIO	PWM _{TRIP}	AD6	PLAI[14]
	P3.7	GPIO	PWM _{SYNC}	AD7	PLAI[15]

Descripción de los pines de propósitos Generales

Compatibilidad con Módulos Periféricos

El modulo Núcleo Básico Aduc842 es compatible con los siguientes módulos periféricos

- Modulo Display Grafico [1]
- Modulo Display Alfanumérico [1]
- Modulo Teclado Matricial [1]
- Modulo Motores Paso a Paso [1]
- Modulo Comunicación Ethernet [1]
- Modulo Interfaz de Potencia [1]
- Modulo de Conversión Analógico-Digital
- Modulo de Conversión Digital- Analógico
- Modulo de Memoria Externa
- Modulo de Comunicación seria I2C-SPI

Especificaciones Técnicas

Manual de Referencia de Hardware



Kit didáctico para la enseñanza de la electrónica
Proyecto Final
UTN FRBA 2008

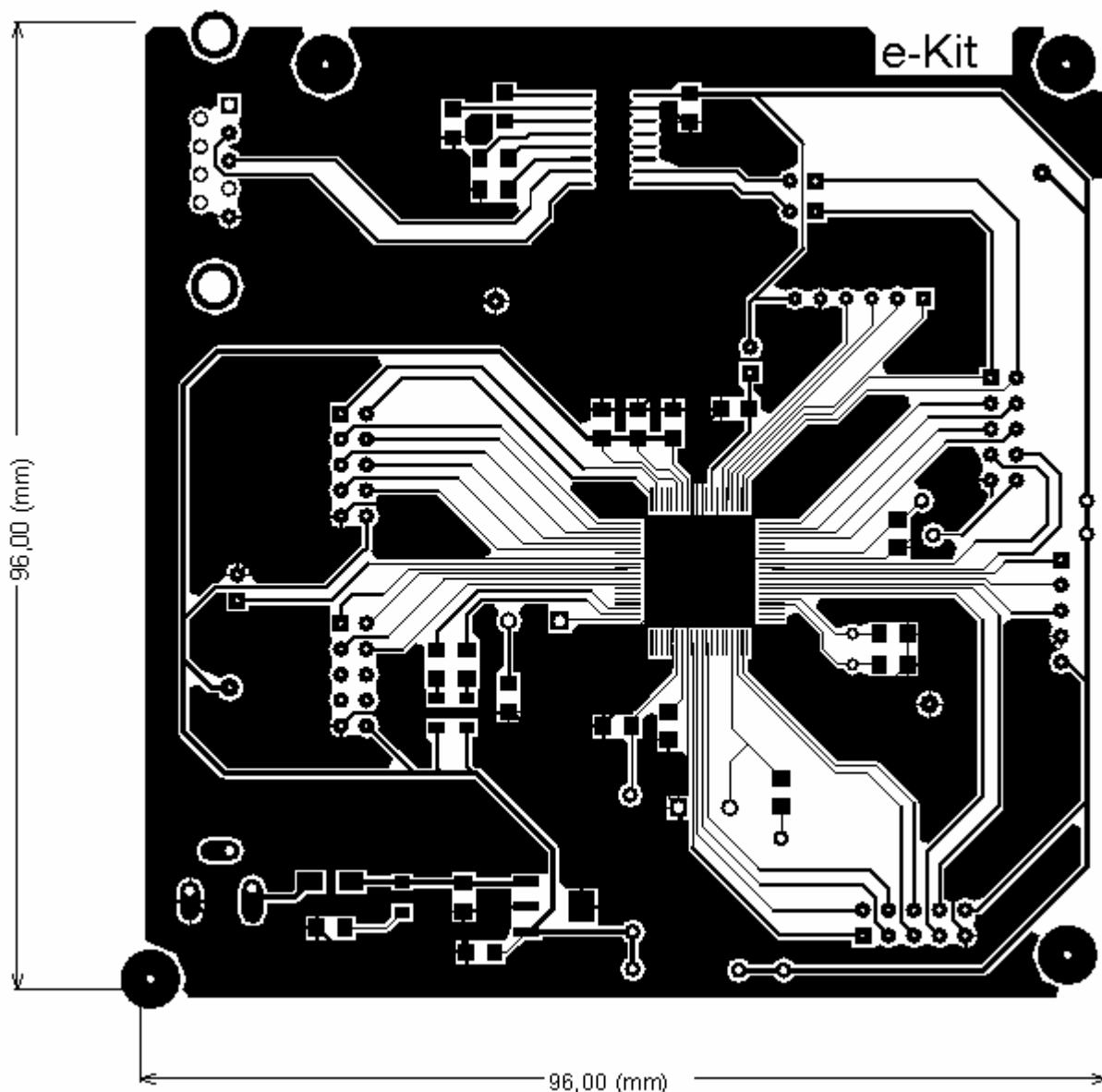
Parametros Electricos	Minima	Tipica	Maxima		Unidad
Vin	9		20		V
DVCC	4,8	5	5,2		V
AVCC	4,8	5	5,2		V
Voh	2,4	4			V
Vol		0,2	0,4		V
Vil			0,8		V
Vih	2				V
Entradas Analogicas	0		Vref	Vref = 2,5V	V
Salidas Analogicas	0		Vref	Vref = AVCC	V
Temp	-40	25	85		°C
IoMax(total)			0,8		A
Io digital		3			mA

Manual de Referencia de Hardware



Kit didáctico para la enseñanza de la electrónica
Proyecto Final
UTN FRBA 2008

PCB, Esquemáticos y Lista de Materiales



Manual de Referencia de Hardware



Kit didáctico para la enseñanza de la electrónica
Proyecto Final
UTN FRBA 2008

Manual de Referencia de Hardware



Kit didáctico para la enseñanza de la electrónica
 Proyecto Final
 UTN FRBA 2008

Comment	Description	Designator	Footprint	LibRef	Quantity
0.1u	Capacitor (Semiconductor SIM Model)	C1	CC3216-1206	Cap Semi	1
0.1u	Capacitor (Semiconductor SIM Model)	C2	CC3216-1206	Cap Semi	1
0.1u	Capacitor (Semiconductor SIM Model)	C3	CC3216-1206	Cap Semi	1
0.1u	Capacitor (Semiconductor SIM Model)	C4	CC3216-1206	Cap Semi	1
0.1u	Capacitor (Semiconductor SIM Model)	C5	CC3216-1206	Cap Semi	1
12p	Capacitor (Semiconductor SIM Model)	C6	CC3216-1206	Cap Semi	1
12p	Capacitor (Semiconductor SIM Model)	C7	CC3216-1206	Cap Semi	1
0.47u	Capacitor (Semiconductor SIM Model)	C8	CC3216-1206	Cap Semi	1
0.47u	Capacitor (Semiconductor SIM Model)	C9	CC3216-1206	Cap Semi	1
10u	Capacitor (Semiconductor SIM Model)	C10	CC3216-1206	Cap Semi	1
10u	Capacitor (Semiconductor SIM Model)	C11	CC3216-1206	Cap Semi	1
10u	Capacitor (Semiconductor SIM Model)	C12	CC3216-1206	Cap Semi	1
10u	Capacitor (Semiconductor SIM Model)	C13	CC3216-1206	Cap Semi	1
10u	Capacitor (Semiconductor SIM Model)	C14	CC3216-1206	Cap Semi	1
10u	Capacitor (Semiconductor SIM Model)	C15	CC3216-1206	Cap Semi	1
10u	Capacitor (Semiconductor SIM Model)	C16	CC3216-1206	Cap Semi	1
1N4007	Default Diode	D1	DSO-C2/G1.6	Diode	1
LED1	Typical BLUE SiC LED	DS1	INDC3216-1206	LED3	1
LED1	Typical BLUE SiC LED	DS2	INDC3216-1206	LED3	1
LED1	Typical BLUE SiC LED	DS3	INDC3216-1206	LED3	1
PWR2.5	Low Voltage Power Supply Connector	J1	KLD-0202	PWR2.5	1
Header 5X2	Header, 5-Pin, Dual row	P1	HDR2X5	Header 5X2	1
Header 5X2	Header, 5-Pin, Dual row	P2	HDR2X5	Header 5X2	1
Header 5	Header, 3-Pin	P4	HDR1X5	Header 3	1
D Connector 9	Header, 5-Pin, Dual row	P5	DSUB1.385-2H9	Header 5X2	1
Header 6	Header, 4-Pin	P6	HDR1X6	Header 4	1
Header 5X2	Header, 5-Pin, Dual row	P7	HDR2X5	Header 5X2	1
Header 5X2	Header, 5-Pin, Dual row	P8	HDR2X5	Header 5X2	1
Header 2	Header, 2-Pin	P9	HDR1X2	Header 2	1
Header 2	Header, 2-Pin	P10	HDR1X2	Header 2	1
Header 2	Header, 2-Pin	P11	HDR1X2	Header 2	1
Header 2	Header, 2-Pin	P12	HDR1X2	Header 2	1
1K	Semiconductor Resistor	R1	CR3216-1206	Res Semi	1
1K	Semiconductor Resistor	R2	CR3216-1206	Res Semi	1
1k	Semiconductor Resistor	R3	CR3216-1206	Res Semi	1
270	Semiconductor Resistor	R4	CR3216-1206	Res Semi	1
270	Semiconductor Resistor	R5	CR3216-1206	Res Semi	1
SW-PB	Switch	Reset1	SPST-2	SW-PB	1
SW-PB	Switch	SD1	SPST-2	SW-PB	1
SP3232ECN	Multiprotocol Transeiver RS232/RS485/422	U1	SOIC16(N)	SP3232ECN	1
ADUC7026BSTZ62	Microcontroler	U2	Quad80	ADUC7026BSTZ62	1
REG3.3	Low-Dropout, 3.3 V Regulator	U3	PCBComponent_1 – duplicate	A8187SLT	1
XTAL 32Khz	Crystal Oscillator	Y1	BCY-W2/D3.1	XTAL	1

Componentes Módulo Núcleo e-Kit

Manual de Referencia de Hardware



Kit didáctico para la enseñanza de la electrónica
Proyecto Final
UTN FRBA 2008

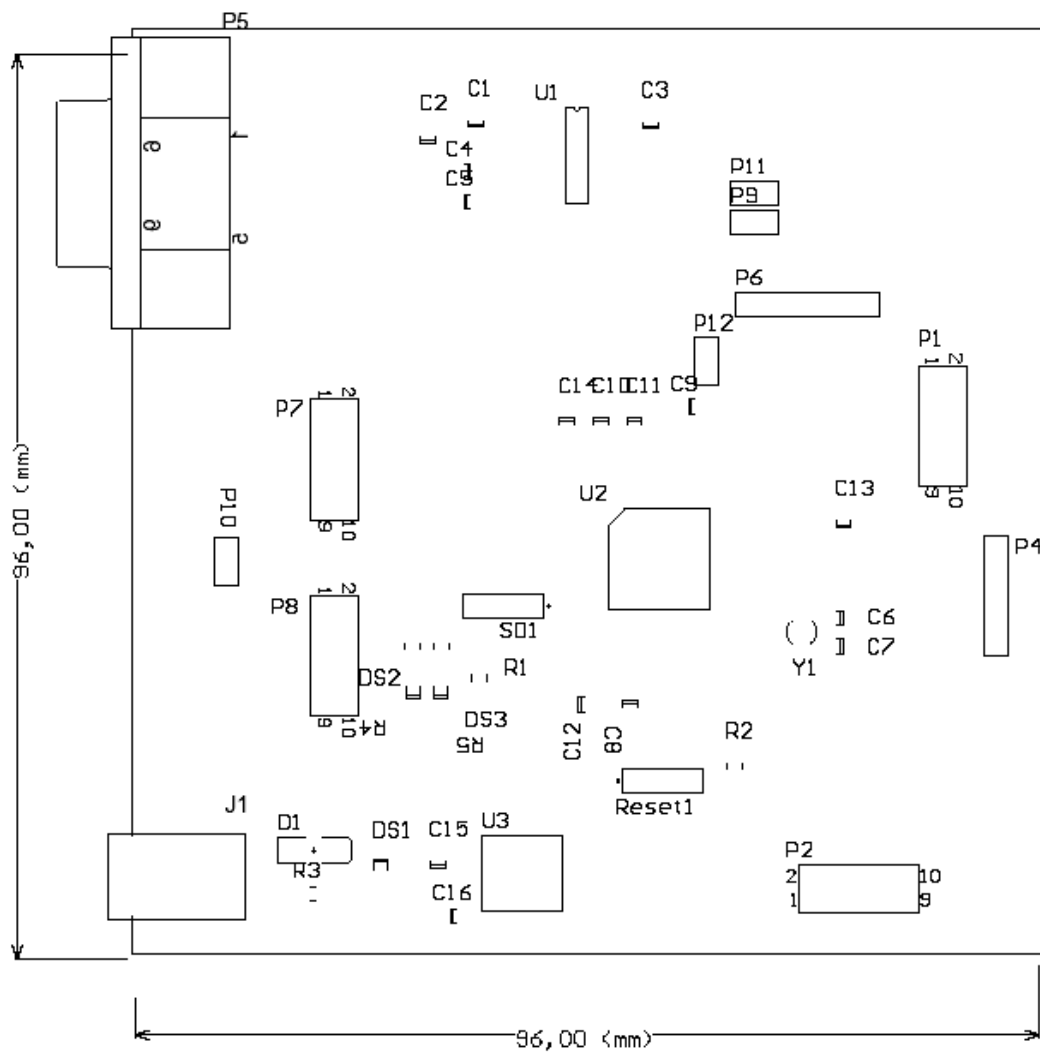


Figura. Módulo Núcleo de e-Kit